

SPHINX 104-360/2 DIMplus

Artikel-Nr.: 1040374

theben
energy saving comfort

Präsenz- und Bewegungsmelder Innenmelder

Funktionsbeschreibung

- Präsenzmelder (PIR)
- 2 Kanäle für Anwendungsgebiet Klassenzimmer und Konferenzräume
- Unterputz-Version
- Kanal 2 präsenzabhängig, z.B. für Tafelbeleuchtung mit einstellbarer Nachlaufzeit oder für HKL-Steuerung
- Kanal 1 mit Konstantlichtregelung (1-10 V)
- Beleuchtungssteuerung mit einstellbarem Helligkeitsschaltwert und einstellbarer Nachlaufzeit
- Zusätzliche Impulsfunktion wählbar zur Kombination z. B. mit Treppenlicht-Zeitschaltern (ELPA), Gebäudeautomation oder SPS
- Test-Funktion zur Überprüfung des Erfassungsbereiches
- Nulldurchgangsschaltung
- Automatische Beleuchtungssteuerung in Abhängigkeit von Anwesenheit und Helligkeit
- Einschränkung des Erfassungsbereichs durch 3 beiliegende Segmente möglich
- Mischlichtmessung geeignet für die Steuerung von Fluoreszenz-, Glüh- und Halogenlampen
- Sofortige Inbetriebnahme durch werkseitige Voreinstellung möglich
- Anschlussmöglichkeit für Taster zur manuellen Schaltung
- Einstellelemente durch Abdeckung gegen Manipulation geschützt
- Voll- oder Halbautomat: Als "Vollautomat" schaltet die Beleuchtung je nach Anwesenheit und Helligkeit automatisch ein und aus. Als "Halbautomat" muss das Einschalten immer von Hand erfolgen, das Ausschalten erfolgt automatisch



Technische Daten

SPHINX 104-360/2 DIMplus		SPHINX 104-360/2 DIMplus	
Betriebsspannung	230 V AC	Schaltausgang	Nicht potenzialfrei (230 V)
Frequenz	50 – 60 Hz	Schaltausgang Kanal Präsenz	Potenzialfrei
Stand-by Leistung	~1 W	Nachlaufzeit Licht	1 s – 20 min
Art der Lichtmessung	Mischlichtmessung	Nachlaufzeit Präsenz	1 – 120 min
Anzahl Kanäle	2	Glüh- / Halogenlampenlast	1000 W
Kontaktart	Schließer	Glüh- / Halogenlampenlast (Kanal Präsenz)	400 W
Farbe	Weiß	Leuchtstofflampenlast (VVG) nicht kompensiert	900 VA
Schaltausgang	Licht Präsenz	Leuchtstofflampenlast (VVG) nicht kompensiert (Kanal Präsenz)	200 VA
Montageart	Deckenmontage	Leuchtstofflampenlast (VVG) reihenkompensiert	900 VA
Einstellbereich Helligkeit	5 – 2000 lx	Leuchtstofflampenlast (VVG) reihenkompensiert (Kanal Präsenz)	200 VA
Schaltleistung	4 A bei 230 V AC, $\cos \varphi = 1$		
Schaltleistung Präsenz	2 A ($\cos f = 1$) μ , 250 V AC / 30 V DC		
Erfassungswinkel	360°		
Montagehöhe	2,5 – 3,5 m		

Technische Änderungen und Druckfehler vorbehalten

weitere Informationen unter: www.theben.de/produkt/1040374

Die Lastangaben werden mit exemplarisch ausgesuchten Leuchtmitteln ermittelt und sind daher aufgrund der Vielzahl der erhältlichen Produkte typische Angaben.

30.09.2020

Seite 1 von 4

SPHINX 104-360/2 DIMplus

Artikel-Nr.: 1040374

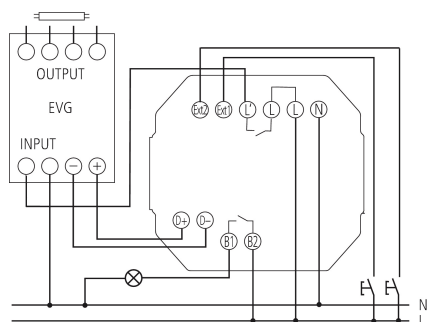
theben
energy saving comfort

Technische Daten

SPHINX 104-360/2 DIMplus	
Leuchtstofflampenlast (EVG)	400 VA
Leuchtstofflampenlast (EVG) (Kanal Präsenz)	60 VA
Kompaktleuchtstofflampen	4 x 7 W, 3 x 11 W, 3 x 15 W, 3 x 20 W, 3 x 23 W
Kompaktleuchtstofflampen (Kanal Präsenz)	2 x 7 W, 2 x 11 W, 1 x 15 W, 1 x 20 W, 1 x 23 W
LED-Lampe < 2 W	25 W
LED-Lampe 2-8 W	90 W

SPHINX 104-360/2 DIMplus	
Leuchtmittel	Glüh- / Halogenlampen, Fluoreszenzlampen, Kompaktleuchtstofflampen, LEDs
Erfassungsbereich	452 m ² (ø 24 m 360°)
Fernbedienbar	✓
Umgebungstemperatur	-10°C ... 55°C
Schutzklasse	II
Schutzart	IP 40

Anschlussbilder



Erfassungsbereich für die Planung

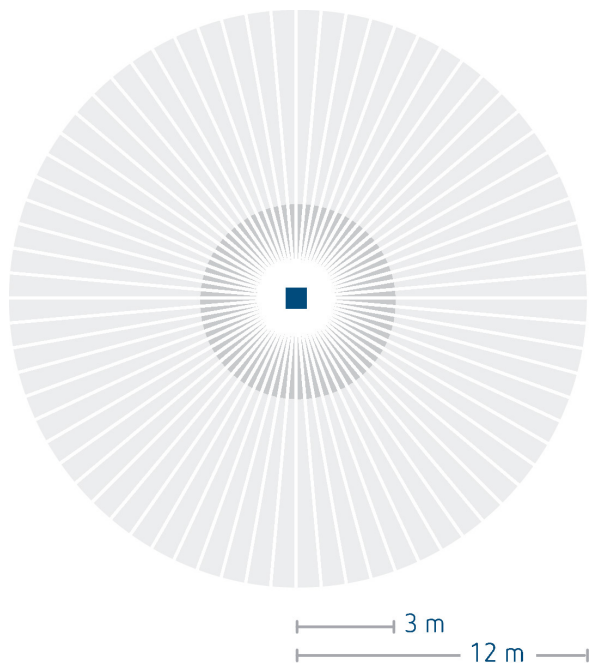
Montagehöhe (A)	Gehend (T)	Sitzend (S)
2 m	18 m	4 m
2,5 m	24 m	6 m
3 m	24 m	6 m
3,5 m	26 m	8 m
4 m	24 m	6 m

SPHINX 104-360/2 DIMplus

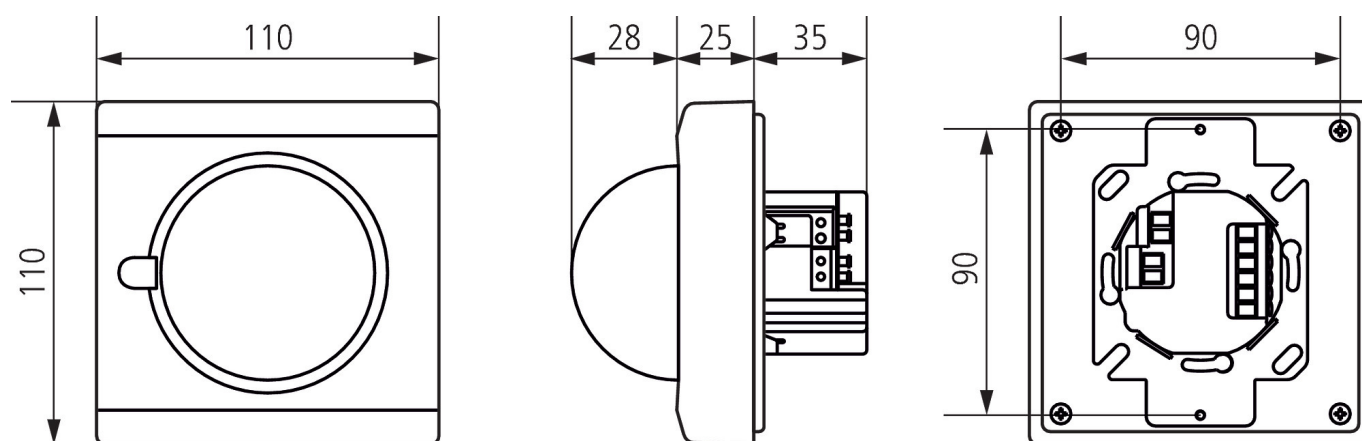
Artikel-Nr.: 1040374

theben
energy saving comfort

Erfassungsbereich für die Planung



Maßbilder



Technische Änderungen und Druckfehler vorbehalten
weitere Informationen unter: www.theben.de/produkt/1040374

Die Lastangaben werden mit exemplarisch ausgesuchten Leuchtmitteln ermittelt und sind daher aufgrund der Vielzahl der erhältlichen Produkte typische Angaben.

30.09.2020
Seite 3 von 4

SPHINX 104-360/2 DIMplus

Artikel-Nr.: 1040374

theben
energy saving comfort

Zubehör

Entstörungsfilter RC-Glied

Artikel-Nr.: 9070523

